

AVANT®

L Serisi Mini Yükleyiciler



25
YEARS



Finlandiya Üretim Tesisi

70 Ülke
İhracat Yapılan Ülke
(Distribütörler ve Bayiler)

1.100 Kişi
Çalışan Personel
(Konsolide)

1.200 Nokta
Satış Sonrası Servis Noktası
(Konsolide)



Yakından İnceleyin



Konsept

4x4
Yürüyüş
Sistemi

Şasinin
Önünde
Oturum

Dar Alanlarda
Yüksek
Manevra

Teleskopik
Bom

Belden
Kırmalı
Şasi

Yüksek
Ataşman
Kabiliyeti

Sade ve
Sağlam
Tasarım

Düşük Yakıt
Tüketimi





Çok Fonksiyonlu

- Basınçlı Yıkama
- Yaprak Toplama
- Ripper
- Taş Toplama
- Çim Biçme
- Ot Biçme
- Kenar Düzeltme
- Budama
- Yabani Ot Sıyırma
- Çapalama
- Beko - Kazıcı
- Tranşe - Kazıcı
- Matkap - Delici
- Hidrolik Kırıcı
- Hidrolik Kesici
- Asfalt Frezesi
- Kaldırım Döşeme
- Çimento Mikseri
- Silaj Çatalı
- Balya Tutucu
- Ağaç Sökme
- Tuz Serpme
- Kar Püskürtme
- Kar Küreme
- Dozer Bıçağı
- Kompresör
- Jeneratör
- Personel Platformu
- Saksı Taşıma
- Palet Çatalı
- Asansör Kova
- Çöp Taşıma Kovası
- 4 in 1 Kova





Belden Kırmalı Şasi

artıculat

Sola dönüş



Sağa dönüş





Teleskopik Bom



teleskopik

AVANT
L1400



Salınım Engelleyici Şasi



AVANT[®]

Diğer Yükleyiciler



OK



X

Avant Mini Yükleyicilerin göbek bağlantısı salınsız olduğu için engebeli arazilerde diğer belden kırmalı yükleyicilere göre devrilmeye karşı daha güvenlidir.

Bu özellik sayesinde dönüşlerde daha fazla yük kaldırma kapasitesi elde edilir.



1978 Yılı

Kale Makina
Kuruluş Tarihi

%97 Stok

Anlık Yedek Parça Stok Oranı

2.700 Adet

Satılan Makina Miktarı
(2016 Aralık Sonuna Kadar)

205 Kişi

Çalışan Personel
(Konsolide)

45.000 Adet

Yönetilen Ortalama
Yedek Parça Miktarı

7.600 Adet

Sevk Edilen Atışman Miktarı
(2016 Aralık Sonuna Kadar)



30 Yetkili Servis, Eđitimi Satıř Sonrası Ekibi

120
Eđitimi Servis
Teknisyeni

service

Ortalama 40.000 Adet Yedek Parça Yönetimi

%97
Anlık
Yedek Parça
Stok Oranı



Teknik Özellikler ve Boyutlar

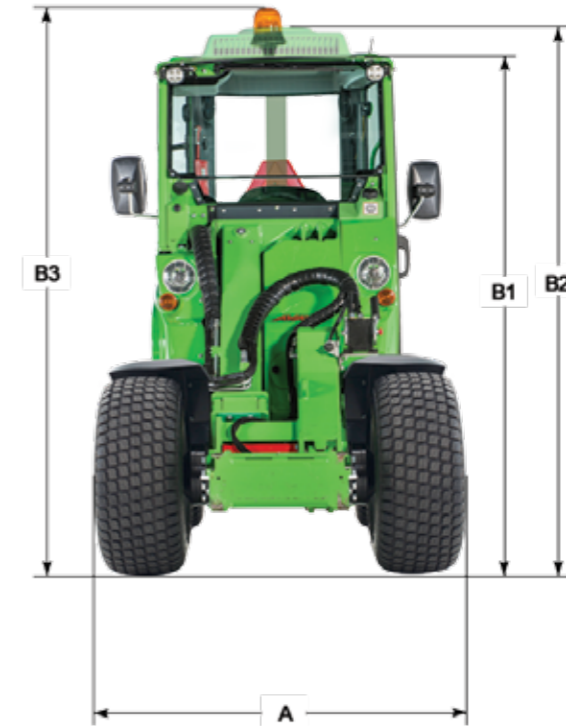


Teknik Özellikler	L900 LX	L1100 DLX	L1400 DLX	L1400 DLX AC
Üretim Yeri	Finlandiya	Finlandiya	Finlandiya	Finlandiya
Maksimum Yük Kaldırma Kapasitesi	900 kg	1.100 kg	1.400 kg	1.400 kg
Yakıt Türü	Euro Dizel	Euro Dizel	Euro Dizel	Euro Dizel
Motor Markası	Kubota	Kubota	Kubota	Kubota
Motor Gücü	18kW - 20 kW	27 kW - 29 kW	35 kW - 37 kW	35 kW - 37 kW
Standart Lastikler	26x12.00-12"	26x12.00-12"	320/55-15"	320/55-15"
Yürüyüş Sistemi	Hidrostatik	Hidrostatik	Hidrostatik	Hidrostatik
Yürüyüş Motoru Miktarı (Toplamda)	4 Adet	4 Adet	4 Adet	4 Adet
Maksimum İlerleme Hızı	12 km/h	14 km/h	25 km/h	25 km/h
Ataşman Hattı (Maksimum Akış Hızı)	36 l /dak	66 l /dak	70 l /dak	70 l /dak
Yakıt Tankı Kapasitesi	30 l	30 l	40 l	40 l
Makina Ağırlığı	1.650 - 1.850 kg	1.750 - 1.950 kg	2.200 - 2.400 kg	2.200 - 2.400 kg



Boyutlar	L900 LX	L1100 DLX	L1400 DLX	L1400 DLX AC
A Makina genişliği (Tekerlekten Tekerleğe)	1.230 - 1.330 mm	1.230 - 1.330 mm	1.310 - 1.410 mm	1.310 - 1.410 mm
B1 Kabin üstü - Zemin arası yükseklik	1.980 - 2.080 mm	2.010 - 2.110 mm	2.050 - 2.150 mm	2.050 - 2.150 mm
B2 Klima üstü - Zemin arası yükseklik	Klima Yoktur	Klima Yoktur	Klima Yoktur	2.180 - 2.280 mm
B3 Tepe lambası - Zemin arası yükseklik	2.220 - 2.320 mm	2.250 - 2.350 mm	2.260 - 2.360 mm	2.260 - 2.360 mm
C Bağlantı pimi - Zemin arası yükseklik (Teleskopik tam kapalı)	2.310 - 2.410 mm	2.310 - 2.410 mm	2.480 - 2.580 mm	2.480 - 2.580 mm
D Bağlantı pimi - Zemin arası yükseklik (Teleskopik tam açık)	2.810 - 2.910 mm	2.810 - 2.910 mm	3.050 - 3.150 mm	3.050 - 3.150 mm
E Teleskopik bom uzama mesafesi	575 - 625 mm	575 - 625 mm	675 - 725 mm	675 - 725 mm
F1 Toplam uzunluk (Kovasız, çeki demirsiz)	2.520 - 2.620 mm	2.520 - 2.620 mm	3.010 - 3.110 mm	3.010 - 3.110 mm
F2 Toplam uzunluk (Kovasız, çeki demirli)	2.650 - 2.750 mm	2.650 - 2.750 mm	3.140 - 3.240 mm	3.140 - 3.240 mm
G Tekerlekler arası mesafe	1.180 - 1.280 mm	1.180 - 1.280 mm	1.475 - 1.575 mm	1.475 - 1.575 mm
H Göbek - Zemin arası yükseklik	235 - 285 mm	235 - 285 mm	260 - 310 mm	260 - 310 mm

Teknik Özellikler ve Boyutlar



Donanım



Donanım	L900 LX	L1100 DLX	L1400 DLX	L1400 DLX AC
Salınımsız Belden Kırmalı Şasi	●	●	●	●
Teleskopik Bom	●	●	●	●
Teleskopik Bom Hareket Kontrolü (Başparmakla kontrol)	-	●	●	●
Teleskopik Bom Hareket Kontrolü (Levyeye kontrollü)	●	●	●	●
Her Tekerlekte Hidrostatik Yürüyüş Motoru	●	●	●	●
Hidrolik Yağ Soğutucu (Isıya duyarlı, elektrik fanlı)	●	●	●	●
Hidrolik Ataşman Çıkışı - Önde (Tek kol açılarak tüm hortumlar sökülüp takılabilir)	●	●	●	●
Hidrolik Ataşman Çıkışı - Arkada	●	●	●	●
Aynı Anda Ön ve Arka Ataşman Çıkışı Kontrolü	-	●	●	●
Dönüşlerde Zemini Bozmayan Kilit Kontrolü	●	●	●	●
Kova Paralellik Kontrolü (Bom kaldırılırken ve indirilirken kova aynı açıda hareket eder)	●	●	●	●
Tek veya İki Pompa Seçimi (Güç Seçimi içindir)	-	●	●	●
İki Hızlı Sürüş Seçim Düğmesi	-	-	●	●
Düz Desen Lastikler (Asfalt & Kar & Çim için)	●	●	●	●
Arka Yan Ağırlıklar (180 kg)	●	●	●	●
Motor Bloğu Buz Çözücü (220V duvar prizine bağlanır)	●	●	●	●
Ana Elektrik Kesici Anahtar	●	●	●	●
Alev Engelleyici Egzost	●	●	●	●
Bom Kilitli Braketi (Bakımlarda bomun düşmesini engeller)	●	●	●	●
Römork için Çeki Demiri	●	●	●	●
Hidrostatik İleri-Geri Hareket (Operatör sağ ayak kontrollü)	●	●	●	●
Geri harekette sesli uyarı sistemi	●	●	●	●
Hidrolik Park Freni (Otomatik ve manuel kontrollü)	●	●	●	●
El Gazı (Sağ panelde, levyeye kontrollü)	●	●	●	●
Güvenli Taşıma İçin Arka Bağlantı Halkaları	●	●	●	●
Kapalı Kabin	●	●	●	●
Kabin Sağ Camı (Kademeli açılabilir ve sökülebilir)	●	●	●	●
Kabin Kapısı (Kilitlenebilir ve sökülebilir)	●	●	●	●
Ön Silecek (Su fiskiyeli)	●	●	●	●
Ön Silecek (Faslılı, hız ayarlı)	-	●	●	●

● : Standart Donanım - : Bulunmaz

Donanım



Donanım	L900 LX	L1100 DLX	L1400 DLX	L1400 DLX AC
Kabin İçi Isıtma	●	●	●	●
Kabin İçi Soğutma (Klima kabin üzerindedir)	-	-	-	●
Aynalar (Solda ve sağda)	●	●	●	●
Koltuk (Isıtmalı, kol dayamalı, kol dayama yükseklik ayarlı)	●	●	●	●
Reflektör (Kabin dışında)	-	●	●	●
Reflektör (Kabin içerisinde)	-	●	●	●
Tepe İkaz Lambası - 1 Adet	●	●	●	●
Acil Çıkış Çekici	●	●	●	●
Ön Çamurluklar	●	●	●	●
Arka Çamurluklar	-	●	●	●
Emniyet Kemer (ÜçNoktadan Bağlı, Otomatik Gergili)	-	●	●	●
Emniyet Kemer (İki Noktadan Bağlı, Otomatik Gergili)	●	-	-	-
Çalışma Lambaları - 2 Adet (Önde)	●	●	●	●
Çalışma Lambaları - 2 Adet (Önde üstte)	●	●	●	●
Çalışma Lambaları - 1 Adet (Arkada üstte)	●	●	●	●
Çalışma Lambaları - 2 Adet (Arkada, kırmızı)	-	●	●	●
Sinyal Lambaları - 2 Adet (Önde)	-	●	●	●
Sinyal Lambaları - 2 Adet (Arkada)	-	●	●	●
Sinyal Kolu (Kısa ve uzun farlar, sinyal, selektör ve korna kontrollü)	-	●	●	●
Dörtlü Flaşör Kontrolü	-	●	●	●
Radio Anteni	-	●	●	●
Hoparlörler (2 Adet)	-	●	●	●
Radio ve Mp3 Çalar (USB üzerinden)	-	●	●	●
Kabin içi dekoratif paneller	-	●	●	●
Dekoratif Tavan Döşemeleri	-	●	●	●
Kabin İçi Aydınlatma	-	●	●	●

● : Standart Donanım - : Bulunmaz

İsteğe Bağlı Ataşmanlar

Kova - Standart



Kova - Yükselen Tip (Asansör)



İsteğe Bağlı Ataşmanlar

Kova - Kısaçlı



Palet Çatalı



Kova - Yüksek Hacimli



Kova - Tesviye



Kova - Geri Dönüşüm İçin



Palet Çatalı - Hidrolik Sağa & Sola Hareketli



Kova - 4 in 1 (Açılır Kapanır)



Kova - Endüstriyel (Tekerlekli)



Tilt Ataşmanı



Varil & Saksı Tutma Ataşmanı



İsteğe Bağlı Ataşmanlar

İlave Bom - Sabit



Treyler Çekme Halkası - Önde



İlave Bom - Teleskopik



Jeneratör



Personel Taşıma Platformu



Kompresör



İsteğe Bağlı Ataşmanlar

Dozer Bıçağı



Kum & Tuz Serpme - Kova Tip



Kar Küreme Bıçağı - V Şeklinde



Kum & Tuz Serpme - Santrifüj Tip (Önde)



Kar Püskürtme Ataşmanı



Kum & Tuz Serpme - Santrifüj Tip (Arkada)



İsteğe Bağlı Ataşmanlar

Süpürge Ataşmanı - Açılı



Süpürge Ataşmanı - İtici



Süpürge Ataşmanı - Kovalı



Süpürge Ataşmanı - Endüstriyel



Süpürge Ataşmanı - Dairesel



Süpürge Ataşmanı - Endüstriyel



İsteğe Bağlı Ataşmanlar

Vakumlu Yaprak & Atık Toplama Ataşmanı



Tesviye Ataşmanı



Basınçlı Yıkama



Ripper



Basınçlı Yıkama (Su Depolu, Fiskiyeli)



Taş Toplama Kovası



İsteğe Bağlı Ataşmanlar

Çim Biçme Ataşmanı



Çim Biçme Ataşmanı - 1200 - Hazneli



Çim Biçme Ataşmanı - 1500 - Hazneli



Ot & Çalı Biçme Ataşmanı



Ot & Çalı Biçme Ataşmanı (Hidrolik Bomlu)



Kenar Düzeltme Ataşmanı



İsteğe Bağlı Ataşmanlar

Budama Ataşmanı



Budama Ataşmanı (Hidrolik Bomlu)



Yabani Ot Temizleme Ataşmanı



Çapa Ataşmanı



Taş Gömme Ataşmanı



Döner Tırmık Ataşmanı



İsteğe Bağlı Ataşmanlar

Beko Ataşmanı - Mini



Kanal Kazma Ataşmanı



Beko Ataşmanı - 210



Hidrolik Matkap Motoru



Beko Ataşmanı - 260



Hidrolik Matkap Uçları



İsteğe Bağlı Ataşmanlar

Hidrolik Kırıcı



Kaldırım Taşı Döşeme Ataşmanı



Hidrolik Kesici & Parçalayıcı



Çimento Mikseri - Kova Tip



Soğuk Asfalt Kazıyıcı



Çimento Mikseri - Santrifüj Tip



İsteğe Bağlı Ataşmanlar

Silaj Çatalı



Yuvarlak Balya Tutucu



İsteğe Bağlı Ataşmanlar

Balya Çatalı



Silaj Dağıtıcı - Konveyörlü



Silaj Çatalı - XL



Kare Balya Tutucu



Balya Kesme Ataşmanı



Kıyılmış Saman & Talaş Püskürtücü



Silaj Blok Kesme Kovası



Yuvarlak Balya Kaldırıcı



Yem Toplama Ataşmanı



Tahıl & Un Püskürtücü



İsteğe Bağlı Ataşmanlar

Büyük Torba Taşıyıcı



Gübre Çatalı



Kültivatör



At Gübresi Toplama Tırnağı



CAT 1 & CAT 2 Adaptörü



Manej Tırnağı



İsteğe Bağlı Ataşmanlar

Ağaç Kesme Ataşmanı



Kütük Yarma Ataşmanı



Tomruk Tutma Ataşmanı - HD



Kütük Kesme & Yarma Ataşmanı



Tutma Ataşmanı - Döner Tip



Ağaç Kök Öğütücü



İsteğe Bağlı Ataşmanlar

Ağaç Parçalayıcı



Ağaç Parçalayıcı - HD



Vinç



Fidan Sökme & Taşıma Ataşmanı



Römork - 1200



Römork - 1800



Notlar

Lütfen Dikkate Alınız:

- Bu katalog içerisinde fotoğraflarda yer alan makinalar, aksesuarlar ve ataşmanlar Türkiye'de satışa sunulan modellerden farklılıklar gösterebilir.
- Lütfen Teknik Özellikler ve Donanım sayfalarında belirtilen özellikleri dikkate alınız.
- Fotoğraflarda görülen aksesuarların, gösterge panellerinin ve komponentlerin yerleşimleri ve tipleri Türkiye'de satışa sunulan modellerde farklılıklar gösterebilir.
- Makina gösterge paneli, ileride kullanmaya yönelik aksesuarlar ve donanımlar için ilave boş düğmelere sahip olabilir.
- Makinalarla birlikte gösterilen tüm ataşmanlar isteğe bağlıdır.
- Maksimum yük kaldırma kapasitesi teleskopik bomun ileri-geri pozisyonuna göre değişiklik gösterebilir.
- Makina ağırlıkları ataşmansız ağırlıklardır. Önüne takılacak ataşmanın ağırlığı ayrı hesaplanmalıdır. Ayrıca yakıt ve aksesuarlara bağlı olarak farklılık gösterebilir.



KALE

Türkiye Distribütörü

KALE Makina Pazarlama A.Ş. Telefon: +90 216 593 93 00 Faks: +90 216 593 93 10 Web: www.kalemakina.com.tr
Adres: İstanbul Anadolu Yakası Organize Sanayi Bölgesi 3. Sokak No.11 Tuzla TR-34953 İstanbul - TÜRKİYE

Bu broşürdeki bilgiler teknik hatalar ya da yazım hataları içerebilir. Tüm fotoğraflar görsel amaçlıdır. Makina ve atışman tiplerinde farklılıklar olabilir.
Avant ve Kale, ürünler ve programlar hakkında bilgi vermeksizin değişiklik yapma hakkını saklı tutar.