





Kubota Dizel - Makina ve Motor Garantisi Bir Arada

Tüm Kubota Mini Ekskavatörler orijinal Kubota Dizel Motora sahiptirler.

Kubota marka motora sahip olduklarından ötürü garanti süresi içinde veya dışında makina ve dizel motor bakım hizmetlerini yetkili servislerimizden doğrudan alırsınız. Dizel motor garantisi için başka bir firmaya gitmeniz gerekmez.

Bu hizmet, "hem zamandan hem de paradan tasarruf" demektir.



15,8 PS
Motor Gücü

Genişleyip Daralabilen Alt Düzen İle Denge ve Dar Alanların Uzmanı



Ağır ataşmanlar kullanıldığında stabilizasyonu artırmak için palet genişliği 1.300 mm'ye kadar genişletilebilir.

Dar kapılardan geçerken makina genişliğini 990 mm 'ye kadar daraltılabilir.

Sadece bir kol ile kumanda edilebilir.



Kubota HMS - Straight Travel - Düz Sürüş Devresiyle Akıcı Bir Kullanım

Kubota HMS (Hydraulic Matching System) düz sürüş devresiyle hareket esnasında diğer hidrolik hareketler gerçekleştirilirken akıcı bir kullanım sağlar.

Bu özellik sayesinde beceri kabiliyetiniz artar ve daha akıcı bir kullanım elde edilir.



1.620 kgf
Kepçe Kazma Kuvveti



Bom Üzerine Yerleştirilmiş Silindir



Daha fazla kazma derinliği ve manevra kabiliyeti sağlar.

Dozer bıçağına daha fazla yanaşabilmeyi sağlar.

Dahası, bom silindiri darbelerle karşı koruma altındadır.

Şasi İçine Gizlenmiş Hortumlar

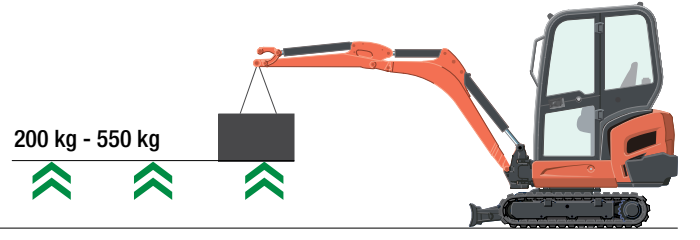


Tüm hidrolik yürüyüş motorlarının ve alt düzen genişliğini ayarlayan hidrolik silindirlerin hortumları şasi içerisine gizlenmiştir. Paradan tasarruf sağlar.

Yüksek Kaldırma Kapasitesiyle Daha Fazla İş Yapabilme İmkânı

Yüksek kaldırma kapasitesine sahip olan Kubota, şantiyelerde farklı işleri de destekler.

Kubota KX019-4 mini ekskavatör, kaldırma noktası yarıçapı, dozer bıçağı pozisyonu, kule pozisyonuna göre 200 kg - 550 kg arasında yük kaldırma kapasitesine sahiptir.

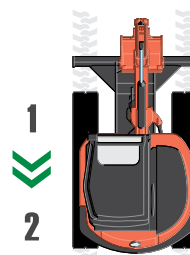


Kubota Auto-Shift - Otomatik Hız Değişirme Sistemiyle Akıcı Kullanım

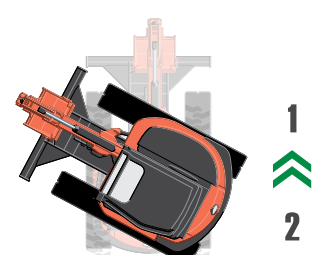


Kubota Auto-Shift sayesinde dönüş hareketlerinde hız değişimi yapmak zorunda kalmazsınız.

Dönme esnasında ya da fazla torka ihtiyaç olduğunda otomatik olarak ağır moda geçer. Dönüş bittiğinde otomatik olarak hızlı moda geçer.



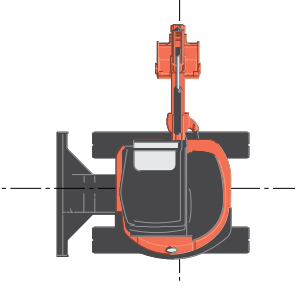
İleri ve Geri Hareket



Dönüş Hareketi

Kule Dönüş Kilidiyle Güvenli Taşıma

İki Parçalı Dozer Bıçağı Hortumu



Kubota mini ekskavatörünüz, taşıma esnasında kule dönüşünü engellemek amacıyla kilitleme pimine sahiptir.

Kule dönüş pimi kilitlendiğinde kulenin dönmesi engellenir. Pim çıkarılarak tekrar kullanıma geçilir.



Dozer bıçağı hortumları korumalıdır. Aynı zamanda iki parçalıdır. Dozer bıçağı hortumlarının değiştirilmesi oldukça kolaydır.

Hidrolik kontrol valflerine kadar montaj gerekmez.



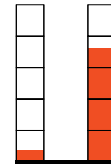
Kubota Pro AUX - Hassas Ataşman Kontrolü



“SP1” hidrolik ataşman hattı standart olarak sunulmaktadır.

“SP1” ataşman hattı sağ başparmak ile kontrol edilir. Her hareketin gücü ve hassasiyeti dijital panel üzerinden kolayca ayarlanabilir.

SP1



Sağ





Kubota Easy-Access - Tüm Komponentlere Kolay Erişim Sağlar

- | | | |
|---|--|---------------------------------------|
| A Sürgülü Yan Camlar | G Havalandırma Izgaraları | M Emniyet Kemerini |
| B Dozer Bıçağı Kontrol Levyesi ve 2 Hız Anahtarı | H Bom Swing Hareketi Kontrol Pedalı | N Kabin Isıtma Ünitesi |
| C Operatör Çalışma Kolları | I Yürüyüş Motorları Hareket Levheleri | O Atışman Kontrol Anahtarı |
| D El Gazı | J Bardak Tutucu | P İnişte ve Binişte Tutma Kolu |
| E Operatör Kol Dayamaları | K Süspansiyonlu Koltuk | R Dijital Kontrol Paneli |
| F Palet Genişliği Ayar Levyesi | L Sırt Destekli Koltuk | S Kabin Isıtma Kontrol Paneli |

Kubota Anti-Theft - Orijinal Hırsızlık Önleyici Sistem ve Akıllı Anahtar



Kubota Mini Ekskavatörünüz bir adet kırmızı ve iki adet siyah anahtar ile birlikte gelir. Makinanız sadece bu anahtarlarla çalışabilir.



Kırmızı anahtar, siyah anahtarların ve yeni temin edilebilecek olan diğer siyah anahtarların yeniden şifrelenmesini sağlar.

Makinanız başka bir anahtarla çalıştırılmak istenirse alarm sistemi devreye girer ve doğru anahtar takılmadan çalıştırılmaz.



- A Yakıt seviyesi göstergesi
- B Su sıcaklığı göstergesi
- C Uyarı lambaları
- D LCD bilgilendirme ekranı (saat, çalışma saati, motor devri)



Saat



Motor devri



Çalışma saati

Tek Yönlü Ataşman Tasarruf Valfi



Tek yönlü çalışan ataşmanlarda valfi "Tek Yön" moduna aldığınızda geri dönen yağ doğrudan tanka ulaşır.

Valflerin ömrü uzar, hidrolik yağın ömrü uzar, harareti engeller, yakıt tasarrufu sağlar.

Yakıt Doldurma Sesli Uyarı Sinyali



Yakıt doldurmaya başladığınız anda sesli uyarı sistemi devreye girer.

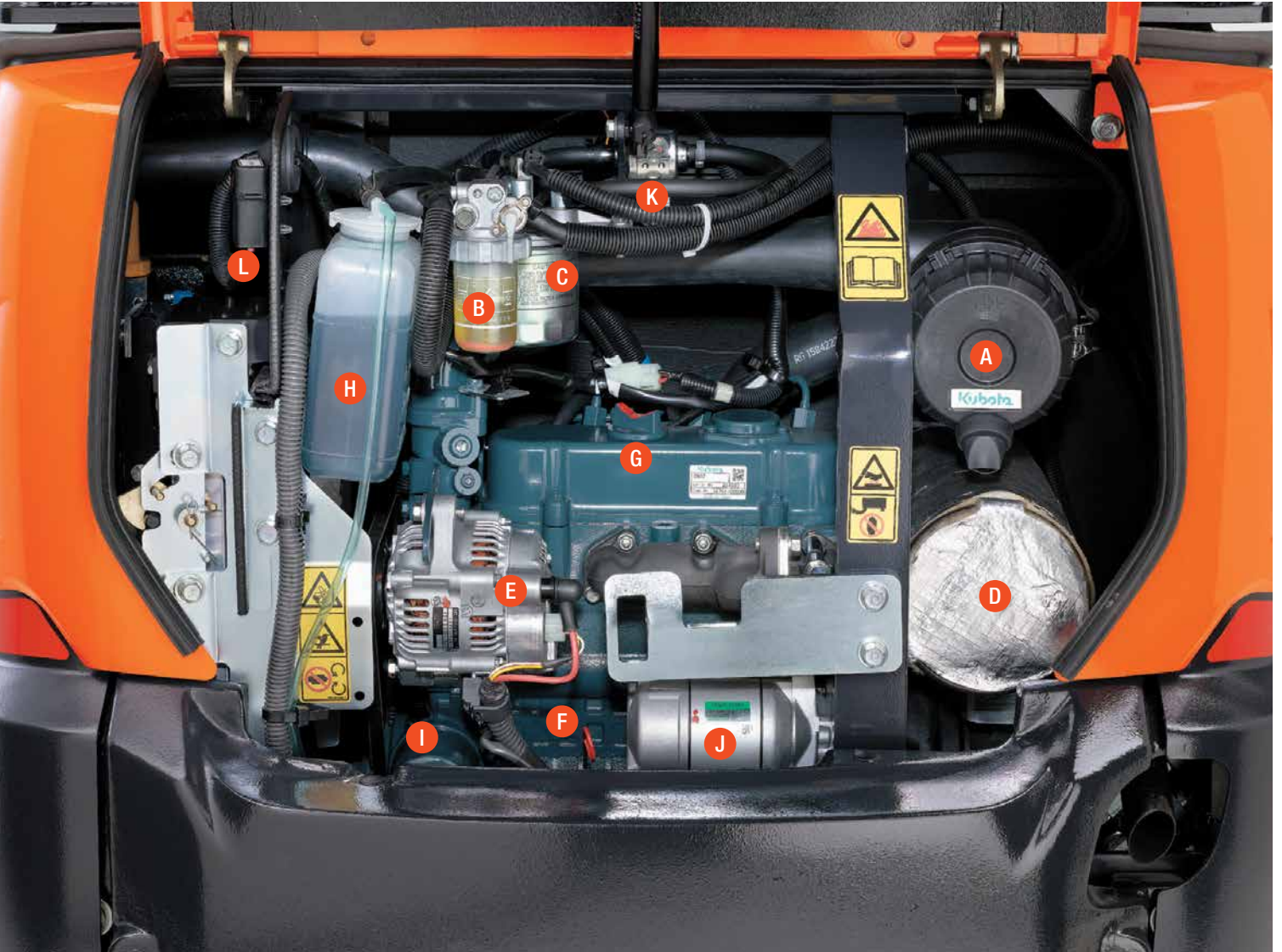
Yakıt deposuna yakıt doldukça sinyal aralığı artar. Ne kadar yakıt konulduğunu bildirir.



Kubota Easy-Access - Tek Yönden Motor Periyodik Bakımı ve Kontrolleri

Kubota, kolay erişim için ana motor parçalarını tek bir yönde birleştirerek rutin bakımı ve kontrolleri son derece basitleştirmiştir. Motor ve diğer önemli parçalar çabucak ve kolayca denetlenebilir. Zamandan tasarruf elde edilir.

- | | | |
|---------------------------|--|-----------------------------------|
| A Hava Filtresi | E Alternatör (Şarj Dinamosu) | I Yağ Filtresi |
| B Yakıt-Su Ayırıcı | F Motor Yağ Seviye Kontrol Çubuğu | J Marş Motoru |
| C Yakıt Filtresi | G Motor Yağ Doldurma Kapağı | K Elektrikli Yakıt Pompası |
| D Egzost | H Motor Soğutma Sıvısı Genleşme Tankı | L Ana Sigorta |



Kubota Orijinal Periyodik Bakım Kitleri - Hem Ekonomik, Hem Güvenli



Kubota orijinal periyodik bakım kitleri oldukça ekonomiktir.

Periyodik bakım kitleri "Motor" ve "Motor + Hidrolik" olarak iki gruba ayrılır. Dolayısıyla periyodik bakımlar karmaşık olmaktan uzaklaşır.

Teknik Özellikler

Model	KX019-4		
Kabin & Tente		Tenteli	Kapalı Kabinli
Ağırlıklar (± %2)	Çalışma ağırlığı (Kauçuk paletli)	1.755 kg	1.855 kg
	Makina ağırlığı (Kauçuk paletli)	1.680 kg	1.780 kg
Standart Kova	Genişlik	450 mm	
Kazma Kuvvetleri	Kol	7,8 kN (790 kgf)	
	Kepçe	15,9 kN (1.620 kgf)	
Motor	Marka / Model	Kubota / D902 Serisi	
	Tipi	E-TVCS, Su soğutmalı, 3 silindirli dizel motor	
	Güç (ISO 9249 NET)	15,8 PS (11,6 kW) @ 2.300 d/dak	
	Hacim	898 cc	
	Yakıt tankı kapasitesi	21,0 l	
Hidrolik	P1, P2 Pompa Tipi	Değişken debili deplasmanlı	
	P1, P2 Maksimum yağ akış hızı	34,6 l/dak (2 x 17,3 l/dak)	
	P1, P2 Maksimum hidrolik basınç	220 kgf/cm ²	
	P3	Dişli tipi	
	P3 Maksimum yağ akış hızı	10,4 l/dak	
	P3 Maksimum hidrolik basınç	210 kgf/cm ²	
	Hidrolik yağ kapasitesi (tank)	28,0 l	
Ataşman Hatları	SP1	Pro AUX	
	SP1 Maksimum yağ akış hızı	27,7 l/dak	
	SP1 Maksimum hidrolik basınç	220 kgf/cm ²	
Kule ve Bom Swing	Bom dönüş açısı (Sol / Sağ)	75° / 60°	
	Kule dönüş hızı	9,1 d/dak	
Alt Düzen ve Yürüyüş Sistemi	Maksimum yürüyüş hızı (Ağır mod / Hızlı mod)	2,2 km/h / 4,0 km/h	
	Dozer bıçağı (Genişlik x Yükseklik)	990 - 1.300 mm x 230 mm	
	Paletlerin zemine temas basıncı	0,27 kgf/cm ²	0,28 kgf/cm ²
	Şasi - Zemin arası açıklık	160 mm	

Not: Çalışma ağırlığı genellikle plaka üzerinde kauçuk paletli ve standart jpn kovalı ağırlığı belirtilmektedir. Güçlendirilmiş kova plaka ağırlığına ilave edilmelidir. Mini Ekskavatörü kullanırken bölgenizde geçerli olan yasalara uygun baret ve giysileri giymeli, kemerinizi takmalı ve yasalara uygun şekilde kullanmalısınız.

Donanım

Güvenlik Sistemi

- Sol konsolda motor çalıştırma güvenlik sistemi
- Yürüyüş motorları kilit sistemi
- Dönüş kilit sistemi
- Akü ana şalteri
- Kubota Anti-Theft - Hırsızlık önleme sistemi

Motor / Yakıt Sistemi

- Orijinal Kubota dizel motor
- İki bileşenli hava filtresi
- Otomatik yakıt hava alma pompası
- Yakıt ikmal sesli uyarısı

Çalışma Ekipmanı

- Kol ucuna döşenmiş SP1 ataşman hattı
- 1 x bom çalışma lambası
- 1.190 mm kol

Kabin Özellikleri

- ROPS / TOPS / OPG kabin
- Ağırlık ayarlı süspansiyonlu koltuk
- Otomatik gergili emniyet kemeri
- Kol destekli pilot operatör çalışma kolları
- Buz çözücü ve kabin ısıtıcısı
- Acil çıkış çekici
- Gaz pistonu destekli açılabilir ön cam
- 12 V güç kaynağı
- Ön aynalar
- Ön koruma barı için bağlantı noktaları

Alt Düzen

- Her palatte 2 x üst denge kazağı
- Her palatte 3 x alt yürüyüş makarası
- Çift flanşlı ve dıştan kavrayan alt makaralar
- Genişleyip daralabilen paletli alt düzen
- Dozer bıçağı kolunda 2 hızlı sürüş anahtarları
- Kubota Auto-Shift - Otomatik hız geçişi

Tente Özellikleri

- ROPS / TOPS / OPG Tente
- Ağırlık ayarlı süspansiyonlu koltuk
- Otomatik gergili emniyet kemeri
- Kol destekli pilot operatör çalışma kolları
- 12 V güç kaynağı

Hidrolik Sistem

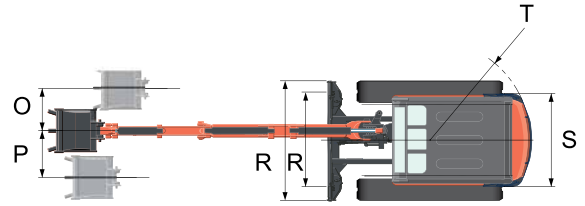
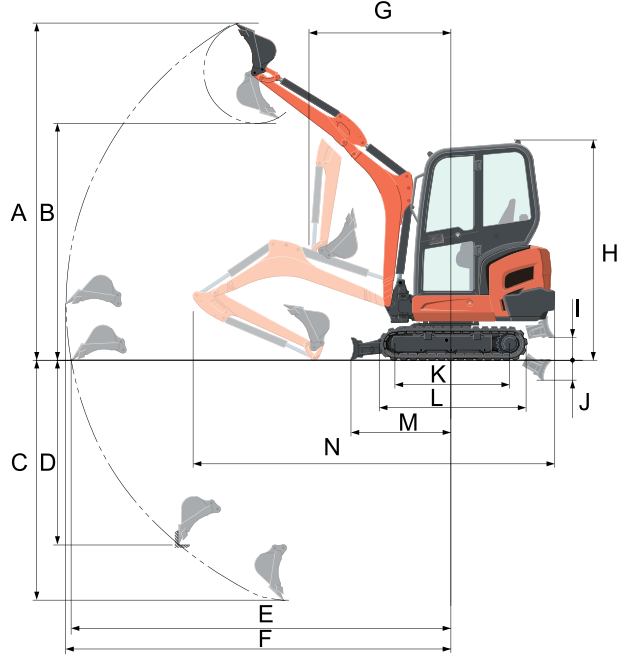
- Basınç Akümülatörü
- Hidrolik basınç kontrol portları
- Kubota Direct-Drive - Düz sürüş devresi
- Tek Yönlü Ataşman İçin Tasarruf Valfi

İsteğe Bağlı Donanım

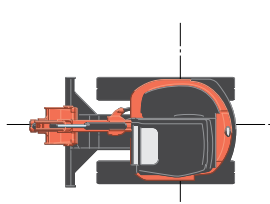
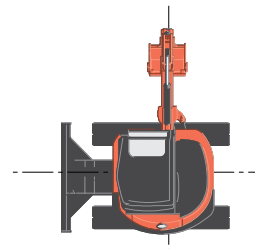
- Tepe İkaz Lambası
- 2 x kabin çalışma lambası
- Yürüyüş levheleri için ayak pedalları
- Kabin önü için OPG koruma barı
- Çelik Palet (+70 kg) özel üretim

Çalışma Aralığı ve Boyutlar

	KX019-4
A	3.620 mm
B	2.560 mm
C	2.580 mm
D	2.140 mm
E	4.070 mm
F	4.120 mm
G	1.520 mm
H	2.350 mm
I	230 mm
J	230 mm
K	1.230 mm
L	1.590 mm
M	1.080 mm
N	3.860 mm
O	450 mm
P	510 mm
R	990 mm - 1.300 mm
S	990 mm
T	1.100 mm

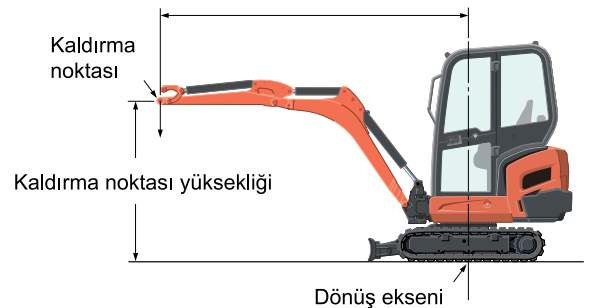


Yük Kaldırma Kapasitesi

KX019-4 (Kauçuk paletli ve kabinli değerlerdir.)			Kule önde ve Bıçak aşağıda		Kule yanda	
			Kaldırma noktası yarıçapı		Kaldırma noktası yarıçapı	
			2,0 m	Maksimum	2,0 m	Maksimum
Kaldırma noktası yüksekliği	1,5 m	230 kg	-	230 kg	-	
	1,0 m	410 kg	-	410 kg	-	
	0,5 m	530 kg	230 kg	460 kg	200 kg	
	0	550 kg	-	450 kg	-	

Lütfen dikkate alınız:

- Kaldırma kapasiteleri ISO10567 standartlarına dayanmaktadır ve makinenin sabit eğimli yükünün % 75'ini ya da makinenin hidrolik kaldırma kapasitesinin % 87'sini geçemez.
- Bu tablo ekskavator kepçesi, kancası, askısı ve diğer kaldırma aksesuarlarını içermemektedir.





7
Bölgede
Aktif Hizmet



BK.KX019-4.22.01

KALE

Türkiye Distribütörü: Kale Makina Pazarlama A.Ş.
Adres: İAYOSB 3. Sokak No. 11 TR-34953 Tuzla, İstanbul
Telefon +90 216 593 93 00 Faks: +90 216 593 93 10

Broşürdeki bilgiler teknik ya da yazım hataları içerebilir. Fotoğraflardaki makinalar, atışmanlar ve aksesuarlar Türkiye'de sunulan modellerde farklılıklar gösterebilir. Üretici firma ve Kale, bilgi vermesizin ürünler ve özellikleri hakkında her türlü değişiklik yapma hakkını saklı tutar.