





## **Kubota Dizel - Makina ve Motor Garantisi Bir Arada**

Tüm Kubota Mini Ekskavatörler orijinal Kubota Dizel Motora sahiptirler.

Kubota marka motora sahip olduklarından ötürü garanti süresi içinde veya dışında makina ve dizel motor bakım hizmetlerini yetkili servislerimizden doğrudan alırsınız. Dizel motor garantisi için başka bir firmaya gitmeniz gerekmez.

Bu hizmet, "hem zamandan hem de paradan tasarruf" demektir.

# **15,4 PS**

## **Motor Gücü**

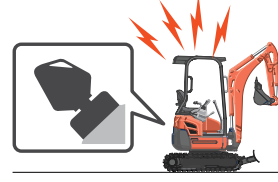




## Kubota Anti-Theft - Orijinal Hırsızlık Önleyici Sistem ve Akıllı Anahtar



Kubota Mini Ekskavatörünüz bir adet kırmızı ve iki adet siyah anahtar ile birlikte gelir. Makinanız sadece bu anahtarlarla çalışabilir.



Kırmızı anahtar, siyah anahtarların yeni temin edilebilecek olan diğer siyah anahtarların yeniden şifrenmesini sağlar.

Makinanız başka bir anahtarla çalıştırılmak istenirse alarm sistemi devreye girer ve doğru anahtar takılmadan çalıştırılmaz.



## Kubota ZTS - Sıfır Kuyruk Çıkıntısı

Kubota'nın sıfır kuyruk çıkıntısı U17-3a modelini ileri bir mini ekskavatör kılmaktadır.

360° sıfır kuyruklu dönüşün, mükemmel denge ve pürüzsüz kontrolle birleşmesiyle mükemmel sonuçlar elde edilir. Dar alanlarda ve trafiğin yoğun olduğu alanlarda yapmak istediğinizi sınırsızca yapabilirsiniz.





# POWER

**1.550 kgf**

***Kepçe Kazma Kuvveti***



## Orijinal Kubota Hidrolik Kırıcı

Orijinal Kubota Kırıcı Kullanın,  
Makina ve Kırıcı Garantisi  
Sorunlarıyla Uğraşmayın!

Kubota Hidrolik Kırıcılar Kubota Mini  
Ekskavatörler için geliştirilmiştir. Bu  
sayede hem daha fazla güç elde edin,  
hem de yakıt tasarrufu sağlayın.



Patentli diyafram  
tasarımlı  
akümülatör

Tek parça çelik  
döküm gövde

Tünel ve sualtı  
çalışmaları için hava  
girişi

Toz sıyırma  
silecekleri

Kolay  
değiştirilebilir  
uçlar

159 Joule  
Çarpma Gücü

### Bom Üzerine Yerleştirilmiş Silindir



Daha fazla kazma derinliği ve  
manevra kabiliyeti sağlar.

Dozer bıçağına daha fazla  
yanaşabilmeyi sağlar.

Dahası, bom silindiri darbelere  
karşı koruma altındadır.

### Tek Yönlü Ataşman Tasarruf Valfi



Tek yönlü çalışan ataşmanlarda  
valfi "Tek Yön" moduna  
aldığınızda geri dönen yağ  
doğrudan tanka ulaşır.

Valflerin ömrü uzar, hidrolik  
yağın ömrü uzar, harareti  
engeller, yakıt tasarrufu sağlar.



## Kubota HMS - Straight Travel - Düz Sürüş Devresiyle Akıcı Bir Kullanım

Kubota HMS (Hydraulic Matching System) düz sürüş devresiyle hareket esnasında diğer hidrolik hareketler gerçekleştirilirken akıcı bir kullanım sağlar.

Bu özellik sayesinde beceri kabiliyetiniz artar ve daha akıcı bir kullanım elde edilir.

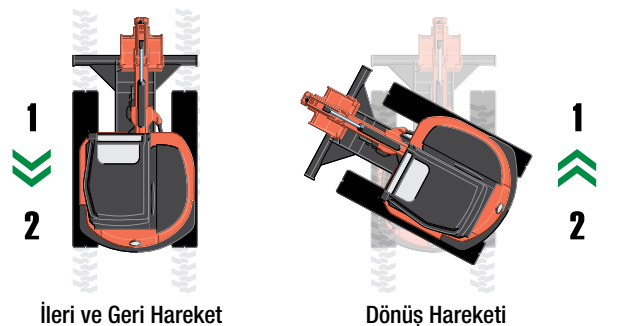


## Kubota 2 Speed - İki Hızlı Sürüş Sistemiyle Zamandan Tasarruf



Kubota 2 hızlı sürüş sistemi sayesinde hareket esnasında ağır moddan hızlı moda geçilebilir.

Eğimli çalışma koşullarında daha fazla tork için ağır moda geçiniz. Düz sürüşlerde daha fazla hız için hızlı moda geçiniz.



İleri ve Geri Hareket

Dönüş Hareketi

## Gelişmiş Gösterge Paneli



### Saat



### Motor Çalışma Saati



### Motor Devri

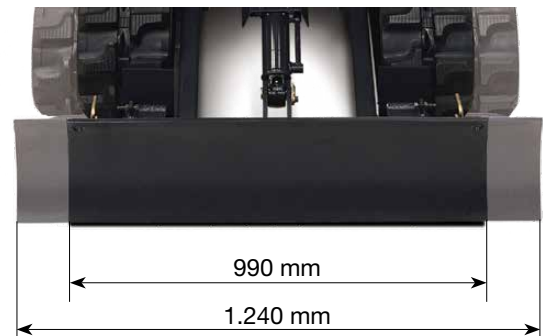


- A Sürüş Hızı Bilgisi
- B Anahtar Unutma Uyarısı
- C Bakım ve Arıza Kaydı
- D Periyodik Bakım Bilgisi

## Hidrolik Genişleyip Daralabilen Alt Düzen

Kubota U17-3a mini ekskavatörün alt palet grubu hidrolik olarak daralıp genişleyebilmektedir.

990 mm 'ye daraltıldığında kabin ile aynı genişliğe sahip olmaktadır. 1.240 mm genişlikte daha pürüzsüz ve dengeli kullanım sağlanır.





## Kubota Easy-Access - Tek Yönden Motor Periyodik Bakımı ve Kontrolleri

Kubota, kolay erişim için ana motor parçalarını tek bir yönde birleştirerek rutin bakımı ve kontrolleri son derece basitleştirmiştir. Motor ve diğer önemli parçalar çabucak ve kolayca denetlenebilir. Zamandan tasarruf elde edilir.

- |                           |                                        |                                       |
|---------------------------|----------------------------------------|---------------------------------------|
| <b>A</b> Hava Filtresi    | <b>E</b> Marş Motoru                   | <b>I</b> Ataçman Hattı Kontrol Pedalı |
| <b>B</b> Yakıt-Su Ayırıcı | <b>F</b> Yağ Filtresi                  | <b>J</b> Yürüyüş Levheleri            |
| <b>C</b> Yakıt Filtresi   | <b>G</b> Ana Elektrik Sigortası        | <b>K</b> Bom Kilidi                   |
| <b>D</b> Egzost           | <b>H</b> Soğutma Sıvısı Genleşme Tankı | <b>L</b> Bom Swing Kontrol Pedalı     |



### Şasi İçine Gizlenmiş Hortumlar



Tüm hidrolik yürüyüş motorlarının ve alt düzen genişliğini ayarlayan hidrolik silindirelerin hortumları şasi içerisine gizlenmiştir. Paradan tasarruf sağlar.

### Dozer Bıçağında Kolay Montaj

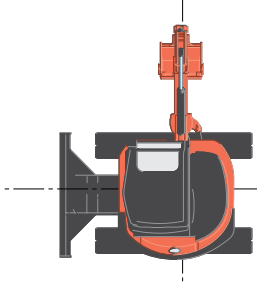


Alt düzen genişletilip daraltıldığında, dozer bıçağının da aynı ölçülerde kullanılması mümkündür.

Bir pimin çıkarılmasıyla kolayca gerçekleştirilir.



## ***Kule Dönüş Kilidiyle Güvenli Taşıma***



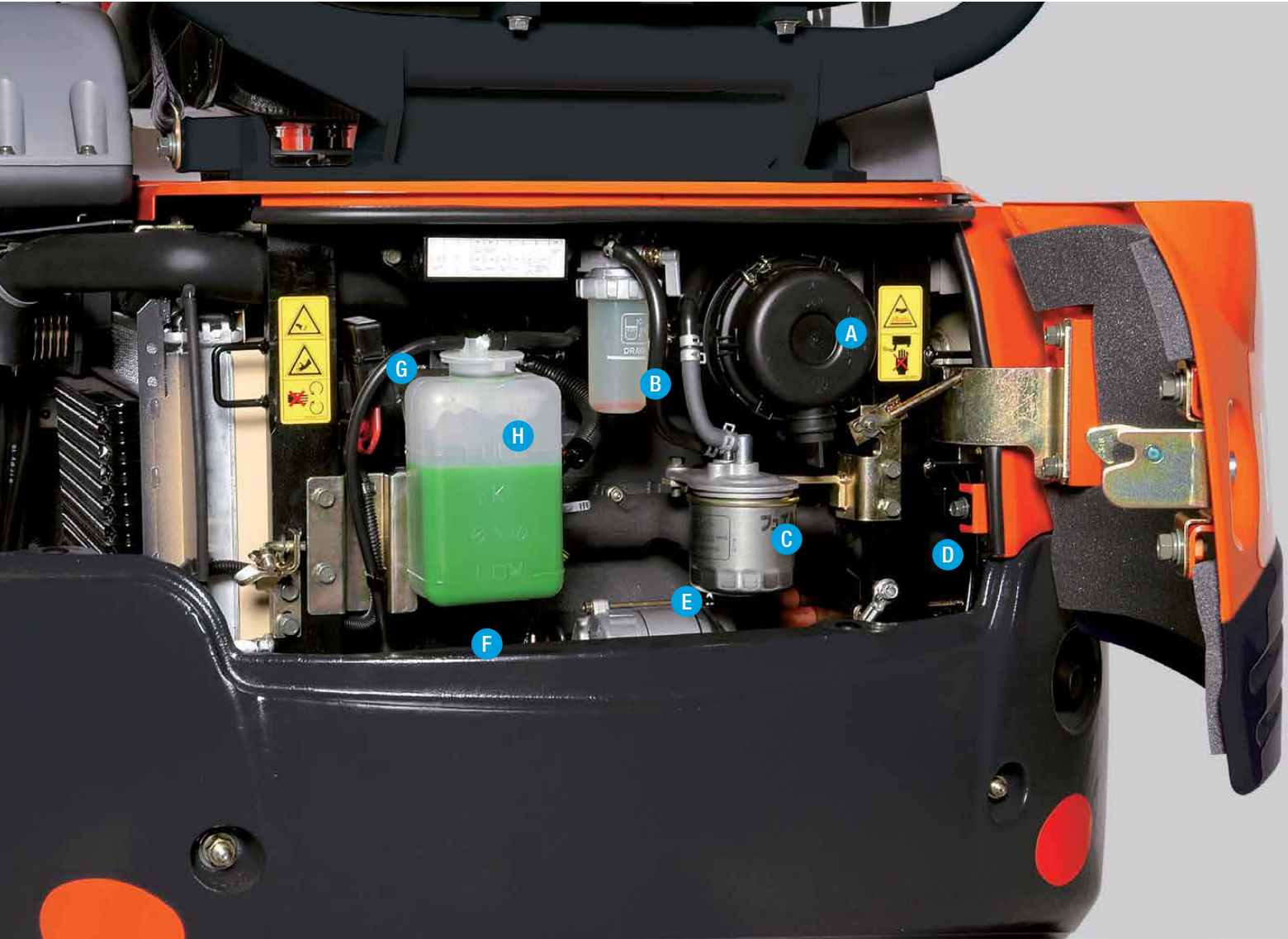
Kubota mini ekskavatörünüz, taşıma esnasında kule dönüşünü engellemek amacıyla kilitleme pimine sahiptir.

Kule dönüş pimi kilitlendiğinde kulenin dönmesi engellenir. Pim çıkarılarak tekrar kullanıma geçilir.

## ***İki Parçalı Hortum Tasarımı***

Dozer bıçağı hortumları korumalıdır. Aynı zamanda iki parçalıdır. Dozer bıçağı hortumları zedelendiğinde değiştirilmesi oldukça kolaydır.

Hidrolik kontrol valflerine kadar montaj gerekmez. Dolayısıyla zamandan ve paradan tasarruf sağlar.



## ***Kubota Orijinal Periyodik Bakım Kitleri - Hem Ekonomik, Hem Güvenli***



Kubota orijinal periyodik bakım kitleri oldukça ekonomiktir.

Periyodik bakım kitleri "Motor" ve "Motor + Hidrolik" olarak iki gruba ayrılır. Dolayısıyla periyodik bakımlar karmaşık olmaktan uzaklaşır.

## Teknik Özellikler

Model	U17-3a		
Kabin & Tente		950 mm Kol	1.100 mm Kol
Ağırlıklar (± %2)	Çalışma ağırlığı - Çelik paletli	1.795 kg	1.845 kg
	Çalışma ağırlığı - Kauçuk paletli	1.725 kg	1.775 kg
	Makina ağırlığı - Çelik paletli	1.720 kg	1.770 kg
	Makina ağırlığı - Kauçuk paletli	1.650 kg	1.700 kg
Standart Kova	Genişlik	450 mm	
Kazma Kuvvetleri	Kol	8,5 kN (865 kgf)	7,3 kN (744 kgf)
	Kepçe	15,2 kN (1.550 kgf)	
Motor	Marka / Model	Kubota / D902 Serisi	
	Tipi	E-TVCS, Su soğutmalı, 3 silindirli dizel motor	
	Güç (ISO 9249 NET)	15,4 PS (11,3 kW) @ 2.300 d/dak	
	Hacim	898	
	Yakıt tankı kapasitesi	19,0 l	
Hidrolik	P1, P2 Pompa Tipi	Değişken debili deplasmanlı	
	P1, P2 Maksimum yağ akış hızı	34,6 l/dak (17,3 l/dak x 2)	
	P1, P2 Maksimum hidrolik basınç	220 kgf/cm <sup>2</sup>	
	P3	Dişli tipi	
	P3 Maksimum yağ akış hızı	10,4 l/dak	
	P3 Maksimum hidrolik basınç	190 kgf/cm <sup>2</sup>	
	Hidrolik yağ kapasitesi	13,0 l tank / 21,0 l tüm sistem	
Ataşman Hatları	SP1	Pro AUX	
	SP1 Maksimum yağ akış hızı	27,7 l/dak	
	SP1 Maksimum hidrolik basınç	190 kgf/cm <sup>2</sup>	
Kule ve Bom Swing	Bom dönüş açısı (Sol / Sağ)	65° / 58°	
	Kule dönüş hızı	9,1 d/dak	
Alt Düzen ve Yürüyüş Sistemi	Maksimum yürüyüş hızı (Ağır mod / Hızlı mod)	2,2 km/h / 4,1 km/h	
	Dozer bıçağı (Genişlik x Yükseklik)	990 - 1.240 mm x 265 mm	
	Paletlerin zemine temas basıncı	0,28 kgf/cm <sup>2</sup>	0,29 kgf/cm <sup>2</sup>
	Şasi - Zemin arası açıklık	150 mm	

## Donanım

### Güvenlik Sistemi

- Sol konsolda motor çalıştırma güvenlik sistemi
- Sol konsolda yürüyüş motorları güvenlik sistemi
- Bom dönüşü kilidi
- Kubota Anti-Theft - Hırsızlık önleme sistemi

### Motor / Yakıt Sistemi

- Orijinal Kubota dizel motor
- İki bileşenli hava filtresi
- Otomatik yakıt hava alma pompası

### Çalışma Ekipmanı

- Kol ucuna döşenmiş SP1 ataşman hattı
- Bom üzerinde çalışma lambası
- 950 mm kol
- Bom ve şasi içinden geçen korumalı hortumlar

### Kabin ve Operatör Çalışma Alanı

- ROPS (Roll-over Protective Structure)
- OPG (Operator Protective Guard, Top Guard level I)
- Ağırlık ayarlı yarı süspansiyonlu koltuk
- Emniyet kemeri
- Kol destekli operatör çalışma kolları
- 12 V güç kaynağı
- Dijital Panel
- Tepe ikaz lambası için ön tesisat

### Alt Düzen

- Her palatte 2 x üst denge kazağı
- Her palette 3 x alt yürüyüş makarası
- Dozer bıçağı kolunda 2 hızlı sürüş anahtarı
- Çift flanşlı ve dıştan kavrayan alt makaralar
- Genişleyip daralabilen paletli alt düzen

### Hidrolik Sistem

- Basınç Akümülatörü
- Hidrolik basınç kontrol portları
- Kubota Direct-Drive - Düz sürüş devresi
- Tek Yönlü Ataşman İçin Tasarruf Valfi
- Değişken debili, deplasmanlı pompa

### İsteğe Bağlı Donanım

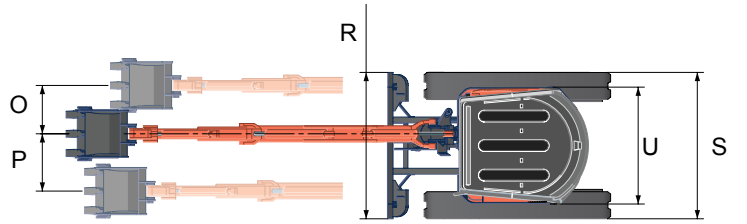
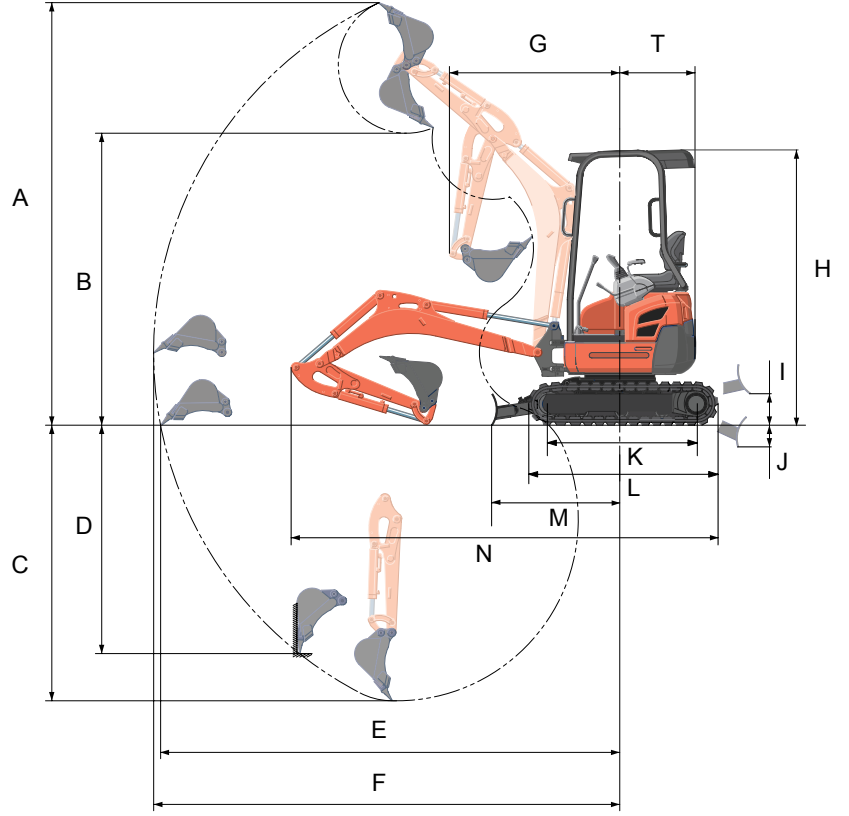
- 1.100 mm kol (+150 mm)
- Çelik Palet (+70 kg)
- Tepe İkaz Lambası
- Tente önu için OPG koruma barı

Not: Çalışma ağırlığı genellikle plaka üzerinde kauçuk paletli ve standart jpn kovalı ağırlığı belirtilmektedir. Çelik palet ve güçlendirilmiş kova plaka ağırlığına ilave edilmelidir. Mini Ekskavatörü kullanırken bölgenizde geçerli olan yasalara uygun baret ve giysileri giymeli, kemerinizi takmalı ve yasalara uygun şekilde kullanmalısınız.



## Çalışma Aralığı ve Boyutlar

	U17-3a	
	950 mm Kol	1.100 mm Kol
A	3.540 mm	3.610 mm
B	2.440 mm	2.520 mm
C	2.310 mm	2.460 mm
D	1.910 mm	2.010 mm
E	3.840 mm	3.970 mm
F	3.900 mm	4.030 mm
G	1.440 mm	1.480 mm
H	2.340 mm	
I	280 mm	
J	190 mm	
K	1.230 mm	
L	1.590 mm	
M	1.115 mm	
N	3.545 mm	3.550 mm
O	510 mm	
P	385 mm	
R	990 mm - 1.240 mm	
S	990 mm - 1.240 mm	
T	620 mm	650 mm
U	990 mm	

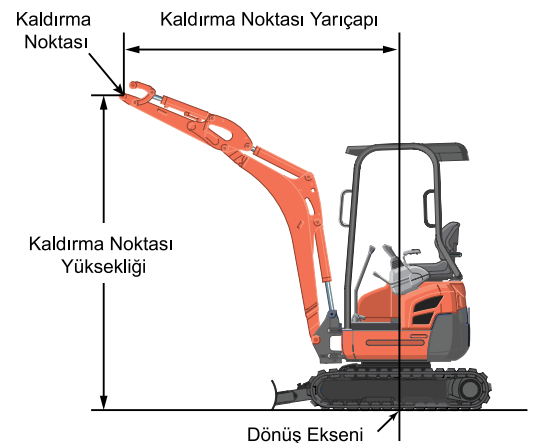


## Yük Kaldırma Kapasitesi

U17-3a (950 mm kol, 1.240 mm genişlik ve kauçuk paletli değerlerdir.)		Kule önde ve Bıçak aşağıda		Kule yanda	
		Kaldırma noktası yarıçapı		Kaldırma noktası yarıçapı	
		1,5 m	2,0 m	1,5 m	2,0 m
Kaldırma noktası yüksekliği	2,0 m	-	0,27 t	-	0,27 t
	1,5 m	0,45 t	0,39 t	0,45 t	0,32 t
	0,5 m	-	0,59 t	-	0,29 t
	0	-	0,56 t	-	0,28 t
	-0,5 m	0,70 t	0,50 t	0,43 t	0,28 t
	-1,5 m	0,46 t	0,31 t	0,44 t	0,28 t

Lütfen dikkate alınız:

- Kaldırma kapasiteleri ISO10567 standartlarına dayanmaktadır ve makinenin sabit eğimli yükünün % 75'ini ya da makinenin hidrolik kaldırma kapasitesinin % 87'sini geçemez.
- Bu tablo ekskavatör kepçesi, kancası, askısı ve diğer kaldırma aksesuarlarını içermemektedir.





BK.U17-3a.22.01